



Electrolux
PROFESSIONAL

Moduláris főzőberendezések 700XP 2 zónás elektromos indukciós asztali főzőlap

TERMÉK #

MODELL #

NÉV #

SIS #

AIA #



371020 (E71NED2000)

700XP 2 zónás elektromos
indukciós asztali tűzhely -
400 V

371131 (E71NED200N)

700XP 2 zónás elektromos
indukciós asztali tűzhely -
230 V

Rövid leírás

Termék szám

6 mm vastagságú üvegkerámia főzőfelület 2 egymástól függetlenül vezérelhető 3,5kW-os indukciós zónával. Scotch Brite felületkezeléssel ellátott külső rm. acél panelek. Egy darabból préselt fedlap 1,5mm vastagságú rm. acélból. Hézagmentes illeszkedés a derékszögű oldalaknak köszönhetően.

Fő jellemzők

- 6 mm-es üvegkerámia főzőfelület 2 egymástól függetlenül vezérelhető indukciós zónával. Teljesítmény: 3,5kW/zóna.
- A kerámia felület majdnem egész területe használható.
- A kezelői felületen mindegyik zónához jelzőfény található.
- Túlfűtés elleni biztonsági berendezés.
- A főzőzónák teljesítménye fokozatosan beállítható, pl. kisebb fokozatú beállítás az alacsonyabb, és nagyobb fokozatú beállítás a magasabb szinteknél.
- Alacsony hőkibocsátás a munkatérbe.
- A sima, üvegkerámia főzőfelület nem közvetlenül fűtött, ezért a főzőfelületen nincs izzás.
- IPX 4 vízvédelmi szint.
- Edény átmérő: min.12cm, max. 28 cm, a legjobb hatékonyság érdekében
- Alsó tárolószekrényre helyezhető.

Konstrukció

- Scotch Brite felületkezeléssel ellátott külső, rozsdamentes acél panelek.
- Egy darabból préselt 1,5 mm-es fedlap, rozsdamentes acélból.
- Hézagmentes illeszkedés a derékszögű oldalaknak köszönhetően. Nincs ételcsapda, a szennyeződések nem tudnak megragadni.

Fenntarthatóság



- [NOT TRANSLATED]

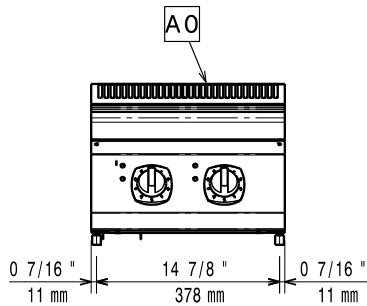
Opcionális tartozékok

- Tartóelem hídba szereléshez, 800 mm PNC 206137
- Tartóelem hídba szereléshez, 1000 mm PNC 206138
- Tartóelem hídba szereléshez, 1200 mm PNC 206139
- Tartóelem hídba szereléshez, 1400 mm PNC 206140
- Tartóelem hídba szereléshez, 1600 mm PNC 206141
- Tartóelem hídba szereléshez, 400 mm PNC 206154
- Vízoszlop hosszabbítás, 700-as sorozathoz PNC 206291
- Kémény felhajtás, 400mm PNC 206303
- Kémény rácsháló, 400mm (700XP/900) PNC 206400
- 2 oldalpanel asztali készülékekhez PNC 216277

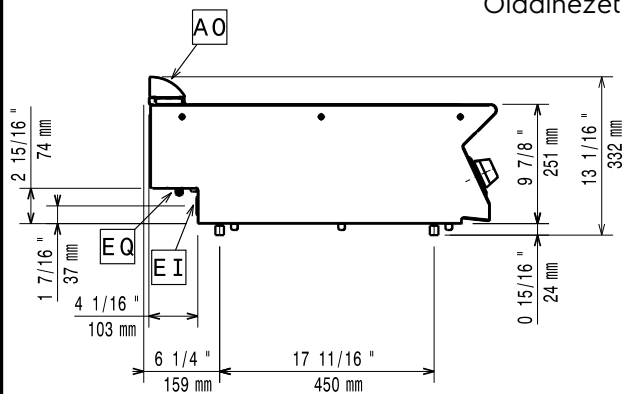
Jóváhagyás

- Rozsdamentes acél univerzális sütőserpenyő rozsdamentes acél fogantyúval, (d=200mm), használható indukciós vagy egyéb hőforráshoz PNC 653596
- Univerzális sütőserpenyő rozsdamentes acél fogantyúval (d=240mm), használható indukciós vagy egyéb hőforráshoz PNC 653597
- Univerzális sütőserpenyő rozsdamentes acél fogantyúval (d=280mm), használható indukciós vagy egyéb hőforráshoz PNC 653598

Előlnézet

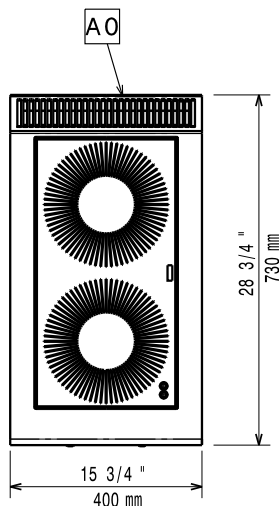


Oldalnézet



EI = Elektromos csatlakozás
EQ = Ekvipotenciális csavar

Felülnézet



Elektromos

Tápfeszültség:

371020 (E7INED2000)

380-415 V/3 ph/50/60 Hz

371131 (E7INED200N)

230 V/3 ph/50/60 Hz

Összes Watt:

7 kW

Technikai információ:

Indukciós főzőlap méretei (szélesség):

400 mm

Indukciós főzőlap méretei (mélység):

730 mm

Nettó súly:

30 kg

Szállítási súly:

371020 (E7INED2000)

38 kg

371131 (E7INED200N)

39 kg

Szállítási magasság:

371020 (E7INED2000)

530 mm

371131 (E7INED200N)

540 mm

Szállítási szélesség:

460 mm

Szállítási mélység:

820 mm

Szállítási térfogat:

0.2 m³

If appliance is set up or next to or against temperature sensitive furniture or similar, a safety gap of approximately 150 mm should be maintained or some form of heat insulation fitted.

Induction compatible pots & pans must be used.

Tanúsítvány

371020 (E7INED2000)

IH720

371131 (E7INED200N)

NIN47F